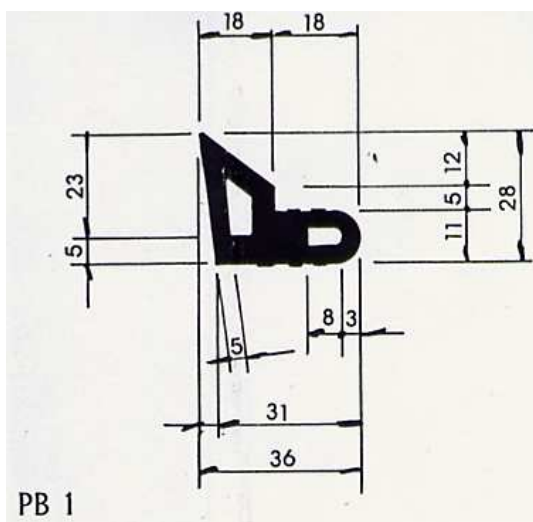


JUNTAS DE PVC

JUNTAS

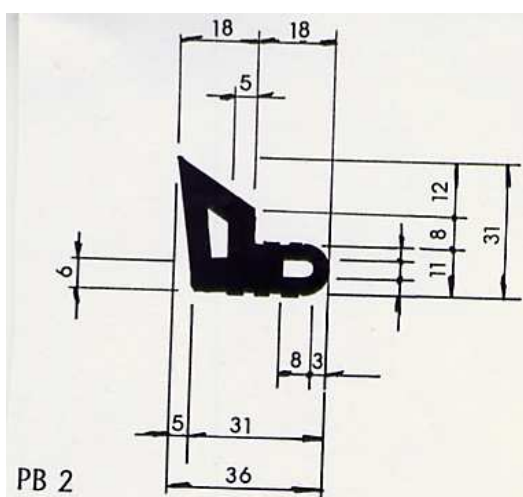
de PVC, a prueba de aceite, resistentes al calor, para el sellado de los moldes.



TIPO PB 1

Kg/m 0,710

REFERENCIA: COV.1402



TIPO PB 2

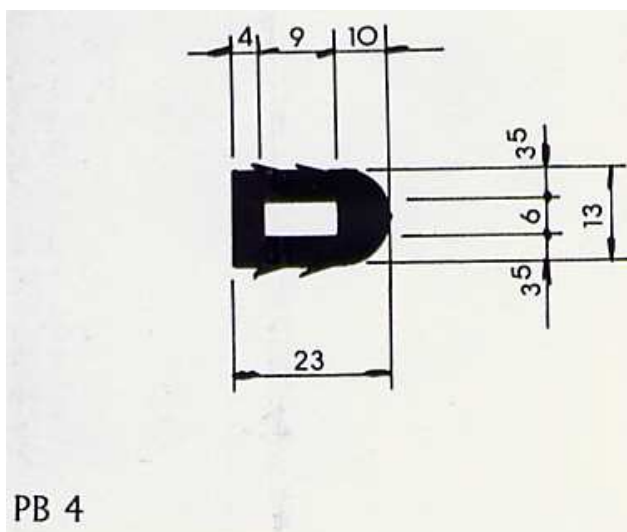
Kg/m 0,819

REFERENCIA: COV.1404

JUNTAS DE PVC

JUNTAS

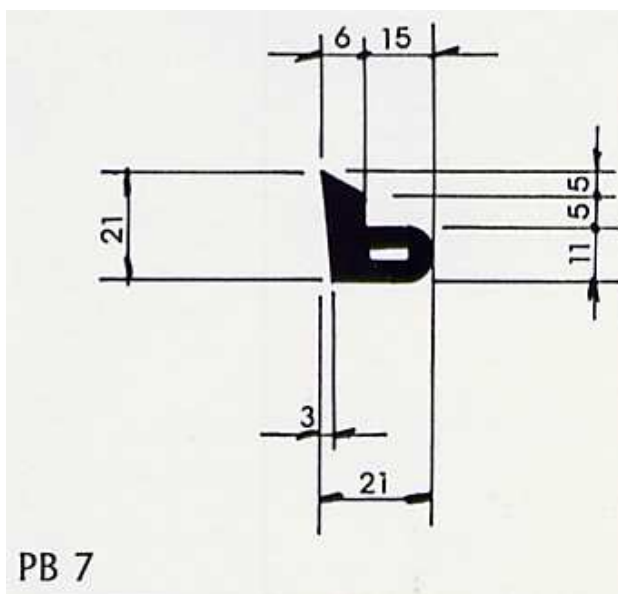
de PVC, a prueba de aceite, resistentes al calor, para el sellado de los moldes.



TIPO PB 4

Kg/m 0,315

REFERENCIA: COV.1406



TIPO PB 7

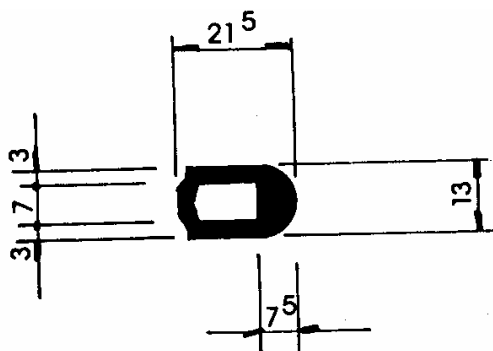
Kg/m 0,350

REFERENCIA: COV.1408

JUNTAS DE PVC

JUNTAS

de PVC, a prueba de aceite, resistentes al calor, para el sellado de los moldes.

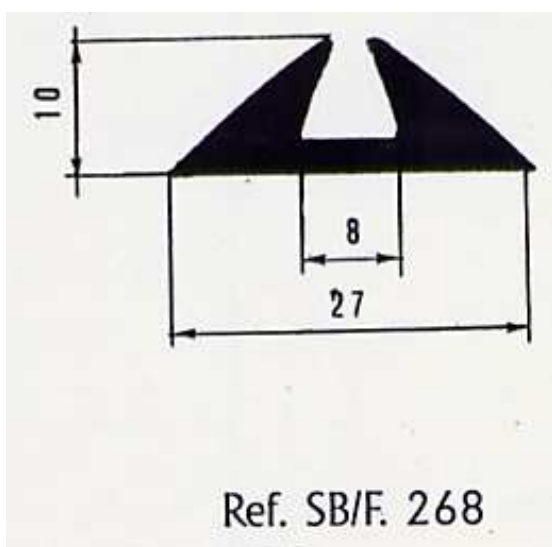


TIPO PB 8

Kg/m 0,210

REFERENCIA: COV.1409

PB 8



TIPO SB/F.268

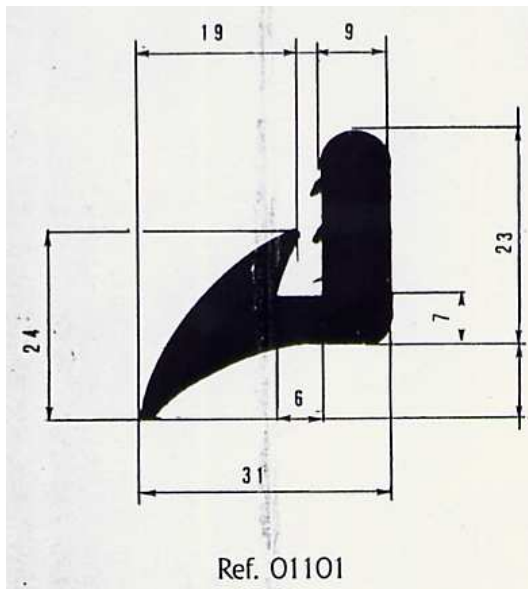
Kg/m 0,200

REFERENCIA: COV.1380

JUNTAS DE PVC

JUNTAS

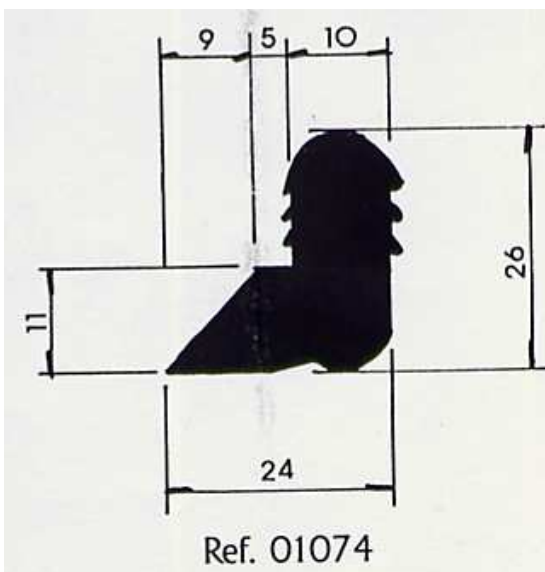
de PVC, a prueba de aceite, resistentes al calor, para el sellado de los moldes.



TIPO 01101

Kg/m 0,521

REFERENCIA: COV.1403



TIPO 01074

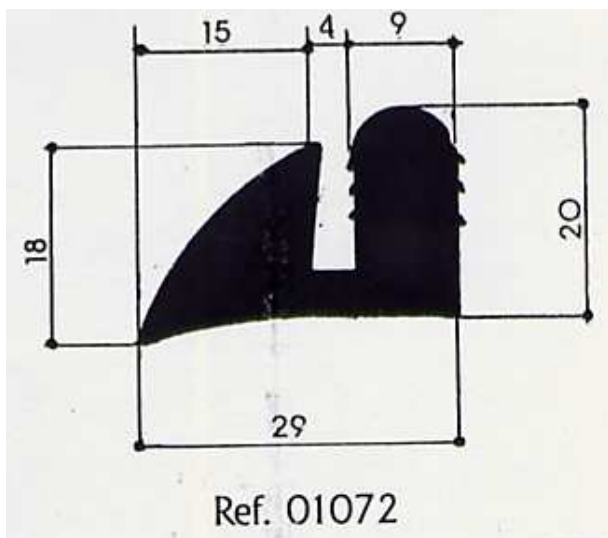
Kg/m 0,444

REFERENCIA: COV.1407

JUNTAS DE PVC

JUNTAS

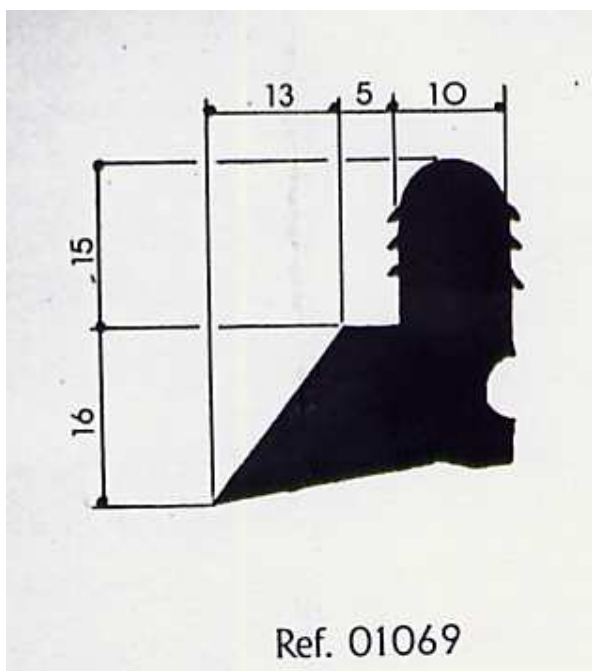
de PVC, a prueba de aceite, resistentes al calor, para el sellado de los moldes.



TIPO 01072

Kg/m 0,445

REFERENCIA: COV.1440



TIPO 01069

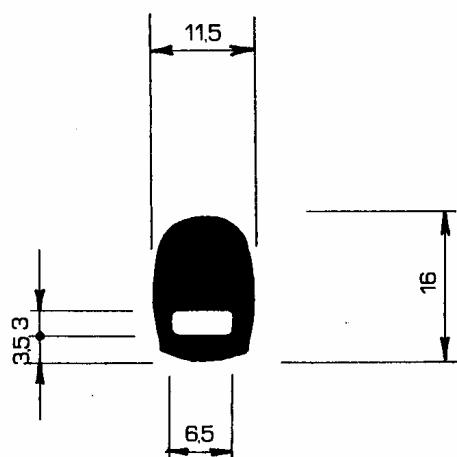
Kg/m 0,500

REFERENCIA: COV.1413

JUNTAS DE PVC

JUNTAS

de PVC, a prueba de aceite, resistentes al calor, para el sellado de los moldes.

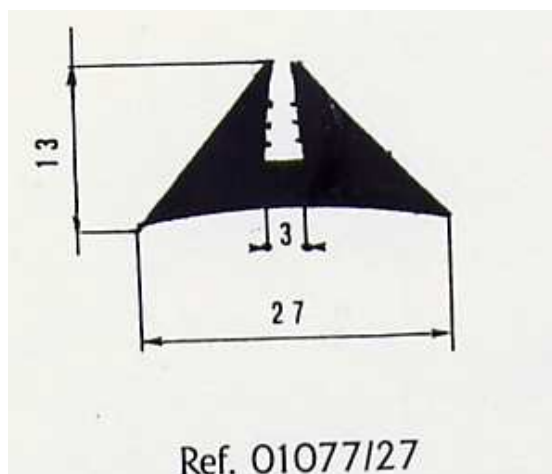


Ref. 01227

TIPO 01227

Kg/m 0,210

REFERENCIA: COV.1422



Ref. 01077/27

TIPO 01077/27

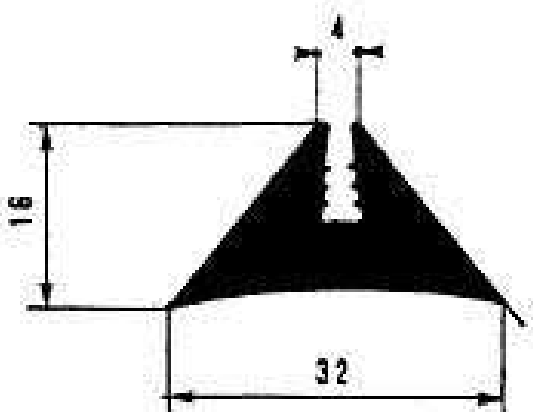
Kg/m 0,250

REFERENCIA: COV.1414

JUNTAS DE PVC

JUNTAS

de PVC, a prueba de aceite, resistentes al calor, para el sellado de los moldes.

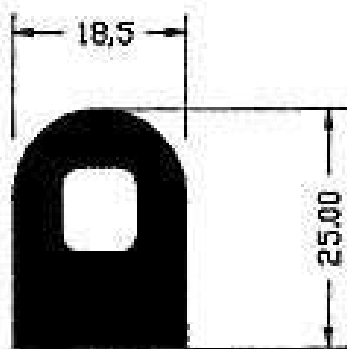


Ref. 01077/32

TIPO 01077/32

Kg/m 0,300

REFERENCIA: COV.1419



Ref. 01210

TIPO 1210

Kg/m 0,400

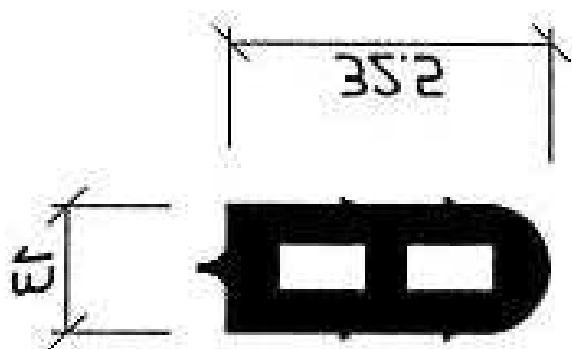
REFERENCIA: COV.1210

JUNTAS DE PVC

JUNTAS

de PVC, a prueba de aceite, resistentes al calor, para el sellado de los moldes.

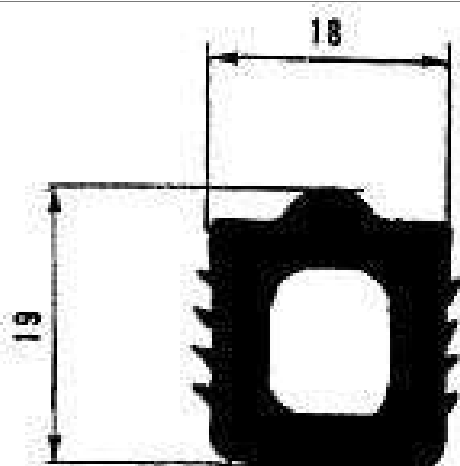
REF. 01083



TIPO PB3 - 01083

Kg/m 0,485

REFERENCIA: COV.1384



Ref. 01075

TIPO 01075

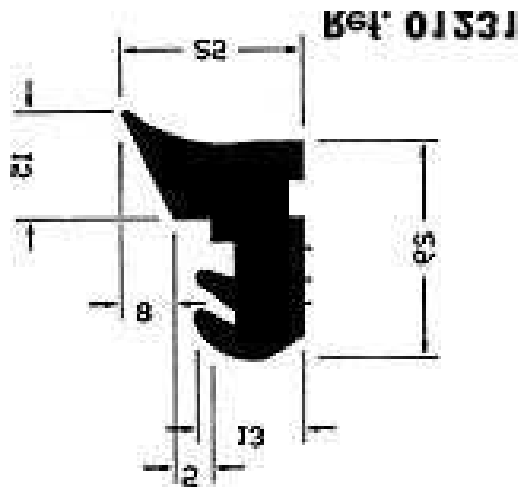
Kg/m 0,300

REFERENCIA: COV.1418

JUNTAS DE PVC

JUNTAS

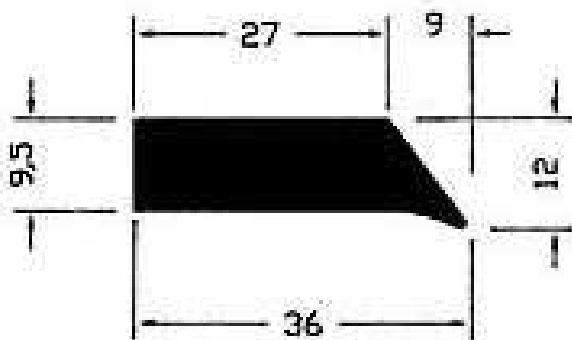
de PVC, a prueba de aceite, resistentes al calor, para el sellado de los moldes.



TIPO 01231

Kg/m 0,650

REFERENCIA: B.1434



TIPO 01232

Kg/m 0,400

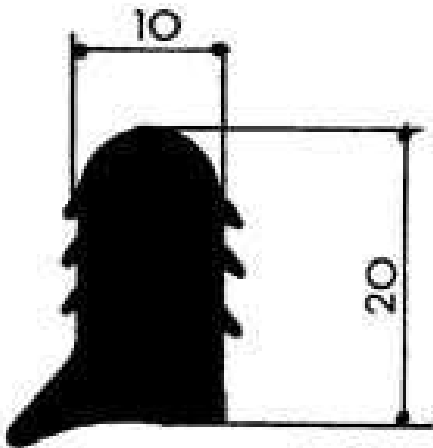
REFERENCIA: COV.1435

Ref. 01232

JUNTAS DE PVC

JUNTAS

de PVC, a prueba de aceite, resistentes al calor, para el sellado de los moldes.

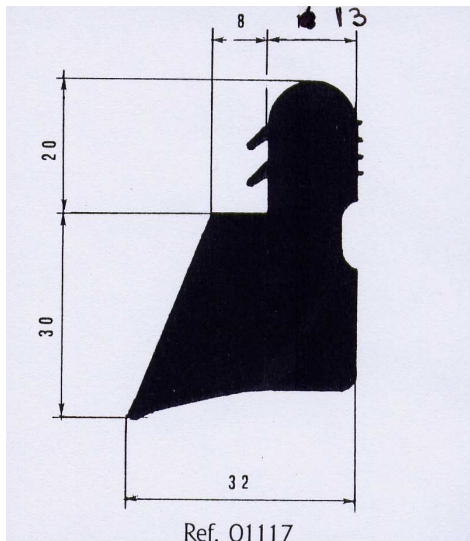


Ref. 01073

TIPO 01073

Kg/m 0,232

REFERENCIA:



Ref. 01117

TIPO 01117

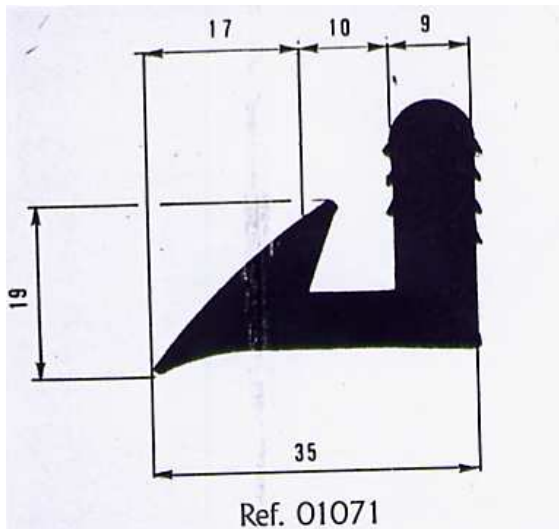
Kg/m 1,100

REFERENCIA:

JUNTAS DE PVC

JUNTAS

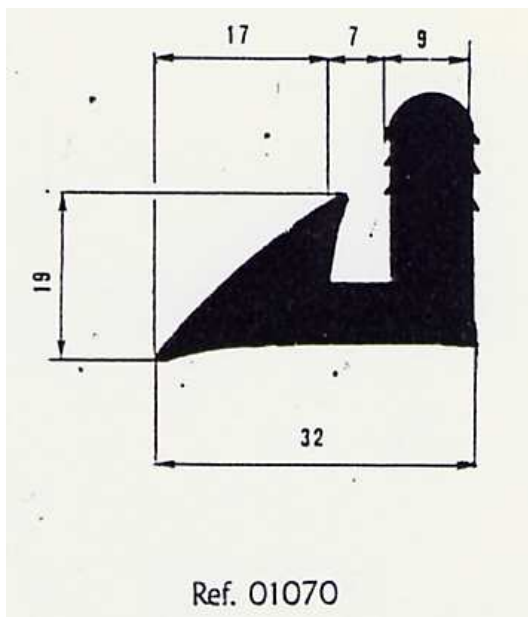
de PVC, a prueba de aceite, resistentes al calor, para el sellado de los moldes.



TIPO 01071

Kg/m 0,510

REFERENCIA: COV.1416



TIPO 01070

Doble perfil, cuello 4 mm.

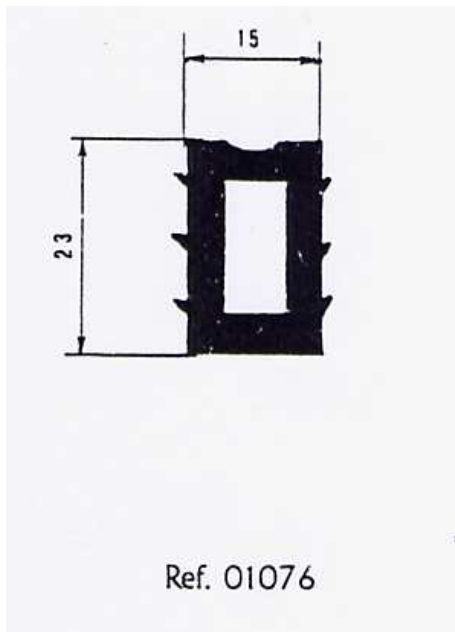
Kg/m 0,500

REFERENCIA: COV.1415

JUNTAS DE PVC

JUNTAS

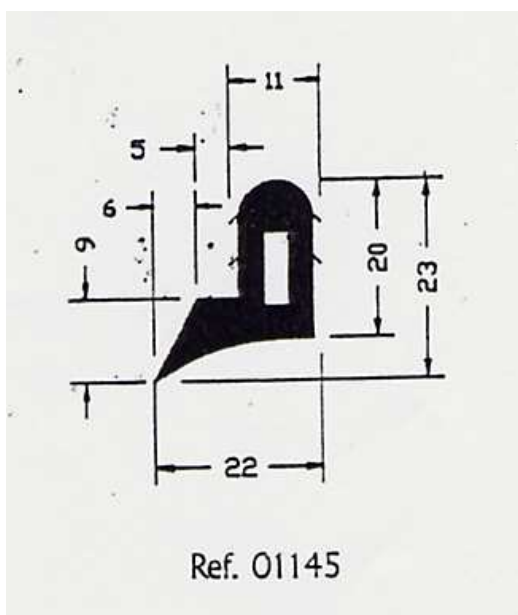
de PVC, a prueba de aceite, resistentes al calor, para el sellado de los moldes.



TIPO 01076

Kg/m 0,382

REFERENCIA:



TIPO 01145

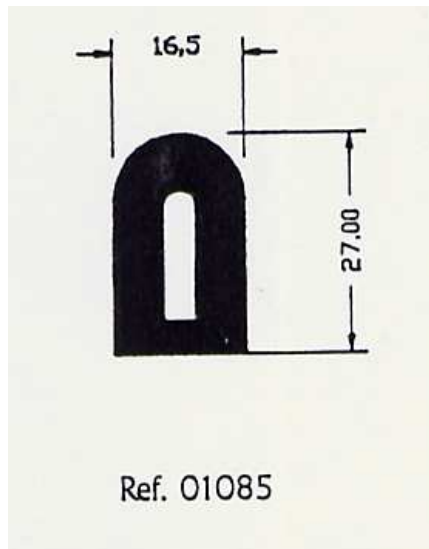
Kg/m 0,375

REFERENCIA: COV.1420

JUNTAS DE PVC

JUNTAS

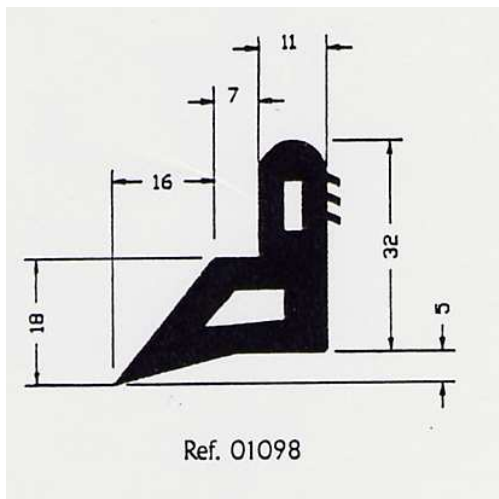
de PVC, a prueba de aceite, resistentes al calor, para el sellado de los moldes.



TIPO 01085

Kg/m 0,500

REFERENCIA:



TIPO 01098

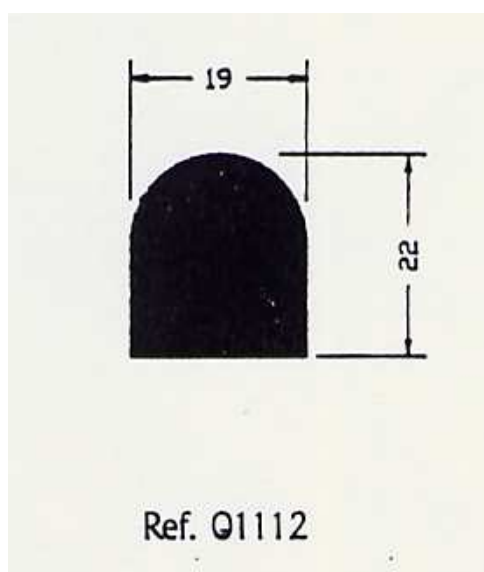
Kg/m 0,771

REFERENCIA: COV.1401

JUNTAS DE PVC

JUNTAS

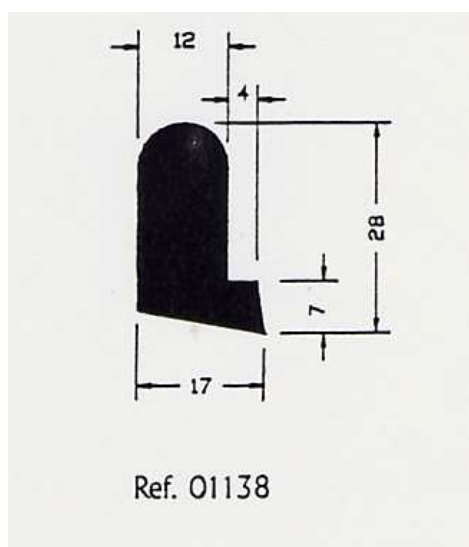
de PVC, a prueba de aceite, resistentes al calor, para el sellado de los moldes.



TIPO 01112

Kg/m 0,450

REFERENCIA:



TIPO 01138

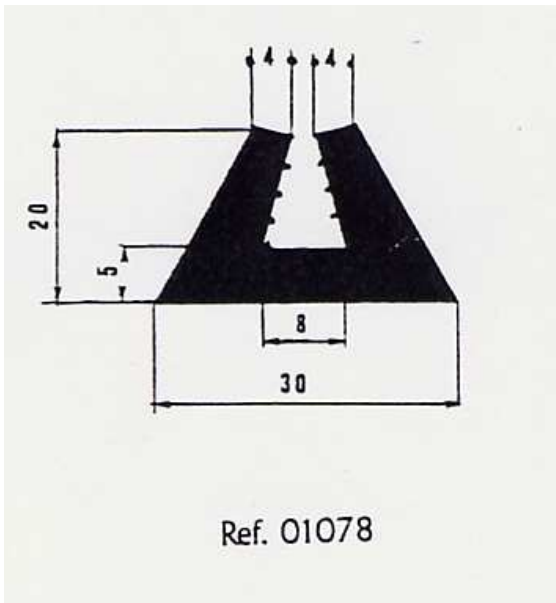
Kg/m 0,450

REFERENCIA:

JUNTAS DE PVC

JUNTAS

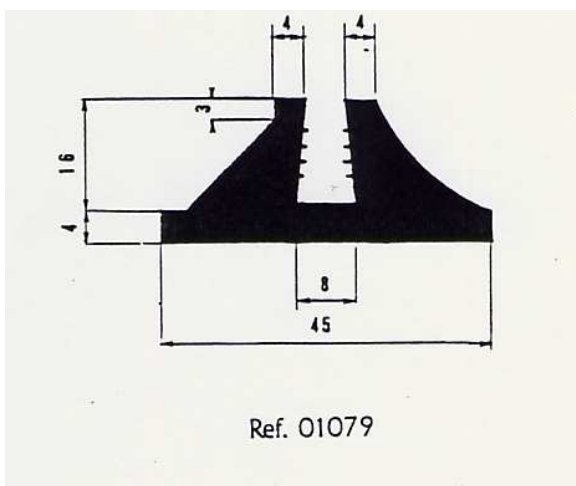
de PVC, a prueba de aceite, resistentes al calor, para el sellado de los moldes.



TIPO 01078

Kg/m 0,450

REFERENCIA: COV.1381



TIPO 01079

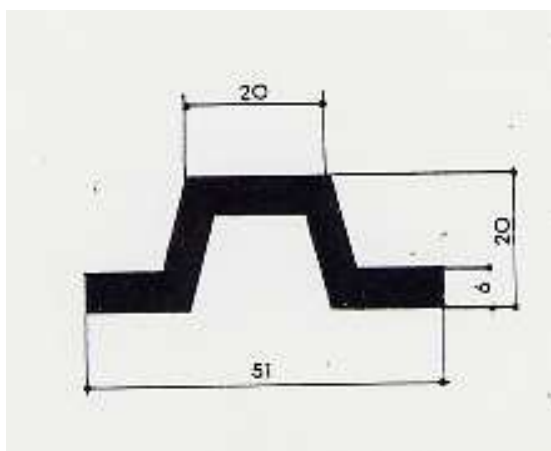
Kg/m 0,605

REFERENCIA:

JUNTAS DE PVC

JUNTAS

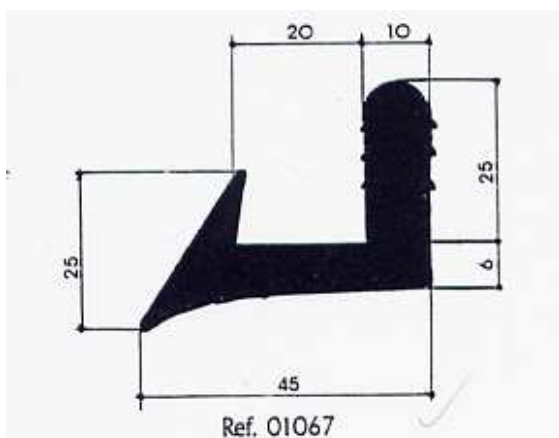
de PVC, a prueba de aceite, resistentes al calor, para el sellado de los moldes.



TIPO 01066

Kg/m 0,582

REFERENCIA:



TIPO 01067

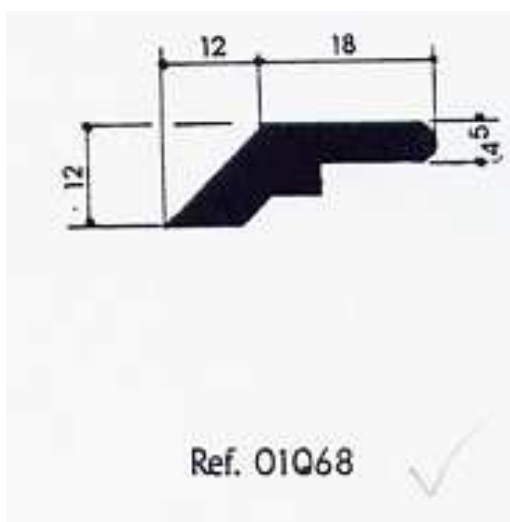
Kg/m 0,600

REFERENCIA:

JUNTAS DE PVC

JUNTAS

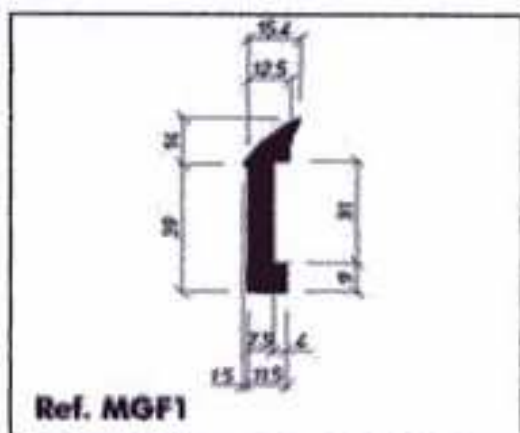
de PVC, a prueba de aceite, resistentes al calor, para el sellado de los moldes.



TIPO 01068

Kg/m 0,200

REFERENCIA:



TIPO MGF1

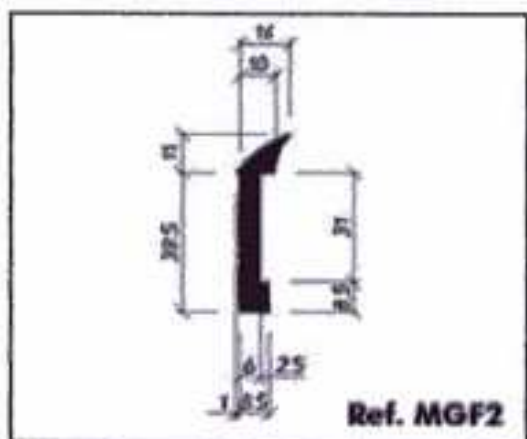
Kg/m 0,800

REFERENCIA:

JUNTAS DE PVC

JUNTAS

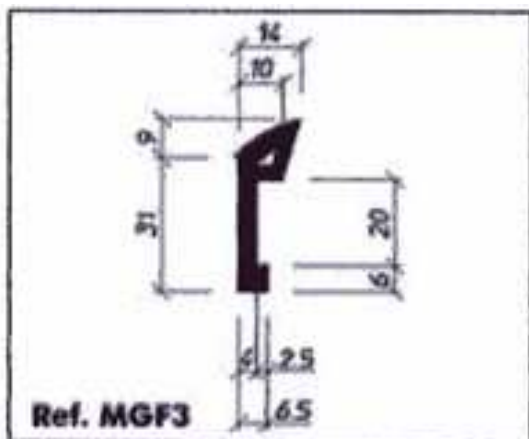
de PVC, a prueba de aceite, resistentes al calor, para el sellado de los moldes.



TIPO MGF2

Kg/m 0,460

REFERENCIA: 1443



TIPO MGF3

Kg/m 0,600

REFERENCIA: 14N4

JUNTAS DE PVC

Junta para molde viga delta



TIPO BF6X10

REFERENCIA: B.BF6X10

Junta parte fija mesa paneles



TIPO BF3X10

REFERENCIA: B.BF3X10

Junta parte hidráulica mesa paneles



TIPO BF10X10

REFERENCIA: B.BF10X10